

Стол для черчения и рисования (паспорт)

Стол для черчения и рисования (далее - стол), предназначен для использования в сухих отапливаемых помещениях.

1. Технические характеристики:

- 1.1. Стол выпускается двух ростовых групп - 5 и 6 с высотой по передней кромке столешницы 700 и 760 мм.
- 1.2. Габаритные размеры столешницы - 600x500 мм. Угол наклона - 20°.
- 1.3. Размеры боковой полки 350x120 мм.
- 1.4. Масса: 11 кг.

2. Комплект поставки:

- 2.1. Столешница.....1 шт.
- 2.2. Опора стола левая.....1 шт.
- 2.3. Опора стола правая...1 шт.
- 2.4. Экран.....1 шт.
- 2.5. Полка.....1 шт.
- 2.6. Болт М6х35.....10 шт.

3. Требования безопасности:

- 3.1. Сборку производить в хорошо освещённых помещениях, исправными инструментами и принадлежностями при соблюдении норм техники безопасности.
- 3.2. При сборке желательно иметь помощника.

4. Изготовитель:

Общество с ограниченной ответственностью «Фабрика школьной мебели № 1»
Адрес: Московская область, Солнечногорский район,
д. Есипово, владение 33, телефон +7(495) 921-22-88,
e-mail: info@vital.ru, сайт: www.vital.ru

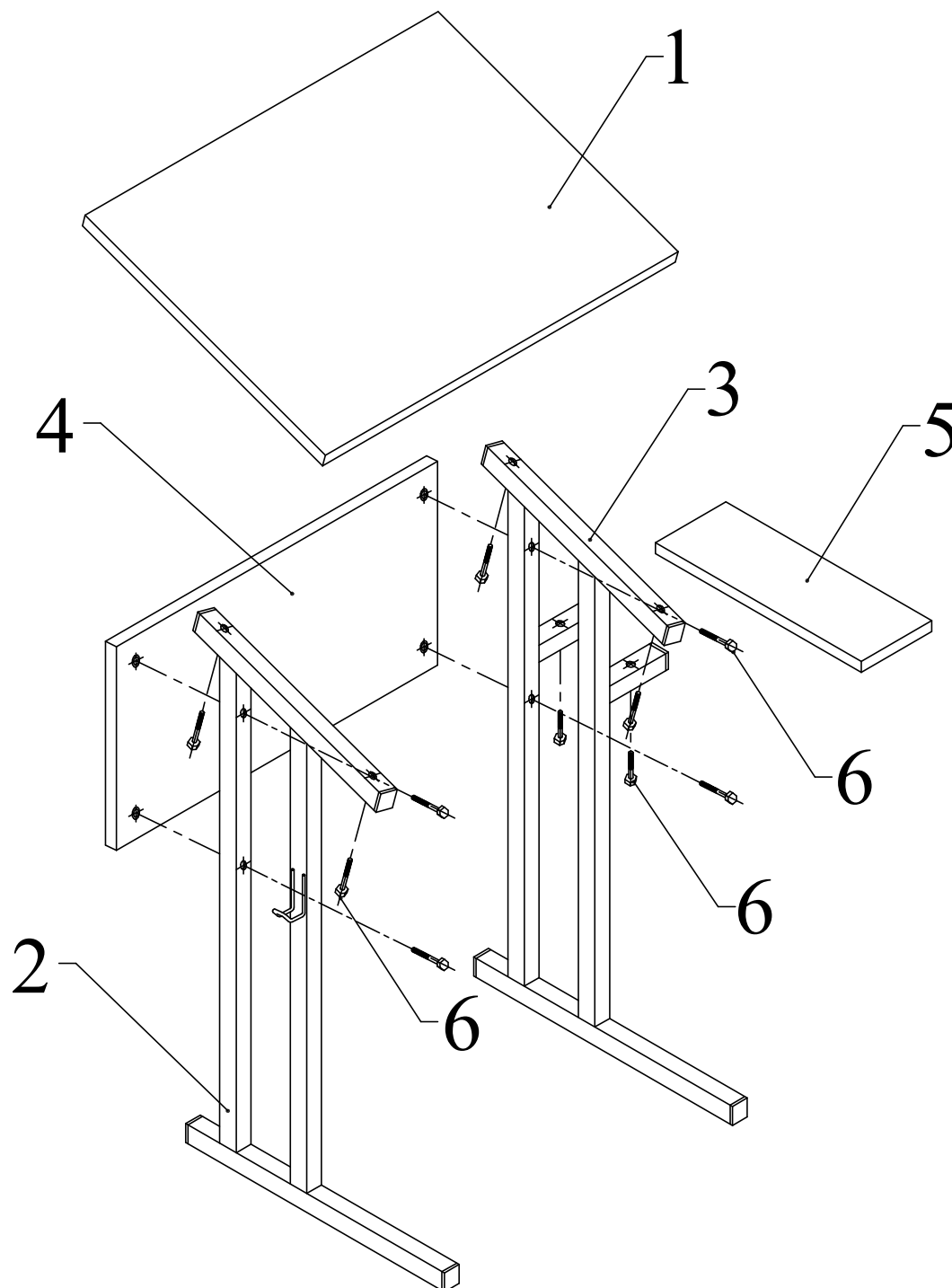
5. Гарантийные обязательства:

- 5.1. Предприятие-изготовитель гарантирует соответствие изделия требованиям ГОСТ 16371-2014 и ГОСТ 22046-2016 при условии соблюдения правил транспортировки, хранения и эксплуатации;
- 5.2. Гарантийный срок эксплуатации - 24 месяца со дня приобретения.

6. Порядок сборки:

- 6.1. Опоры (2 и 3) соединить экраном (4) используя болты (6). При этом, на начальном этапе сборки, болты не затягивать окончательно.
- 6.2. Болтами (6) закрепить столешницу (1).
- 6.3. Болтами (6) закрепить полку (5).
- 6.4. Окончательно затянуть все болтовые соединения.

7. Детализировка и схема сборки:



Изготовитель оставляет за собой право вносить в конструкцию изделия изменения, не влияющие на его характеристики и не противоречащие требованиям ГОСТ!