

Стол "Трапеция"

Стол "Трапеция" (далее - изделие) предназначен для использования в сухих отапливаемых помещениях и соответствует требованиям ГОСТ 22046-2016.

1. Технические характеристики:

- 1.1. Габаритные размеры: ширина - 1200 мм, глубина - 552 мм; высота - согласно группы роста.
- 1.2. Стол производится для ростовых групп 3-5, 4-6 и 5-7.

2. Комплект поставки:

- | | |
|------------------------------|---------------------------------------|
| 2.1. Столешница.....1 шт. | 2.5. Винт М6х35.....4 шт. |
| 2.2. Каркас.....1 шт. | 2.6. Винт-барашек М6х20.....4 шт. |
| 2.3. Нога опорная.....2 шт. | 2.7. Втулка-переходник.....4 шт. |
| 2.4. Нога колёсная.....2 шт. | 2.8. Кольцо компенсационное.....4 шт. |

3. Требования безопасности:

- 3.1. Все работы по сборке изделия должны проводиться квалифицированными специалистами.
- 3.2. Сборку производить в хорошо освещённых помещениях, исправными инструментами и принадлежностями.

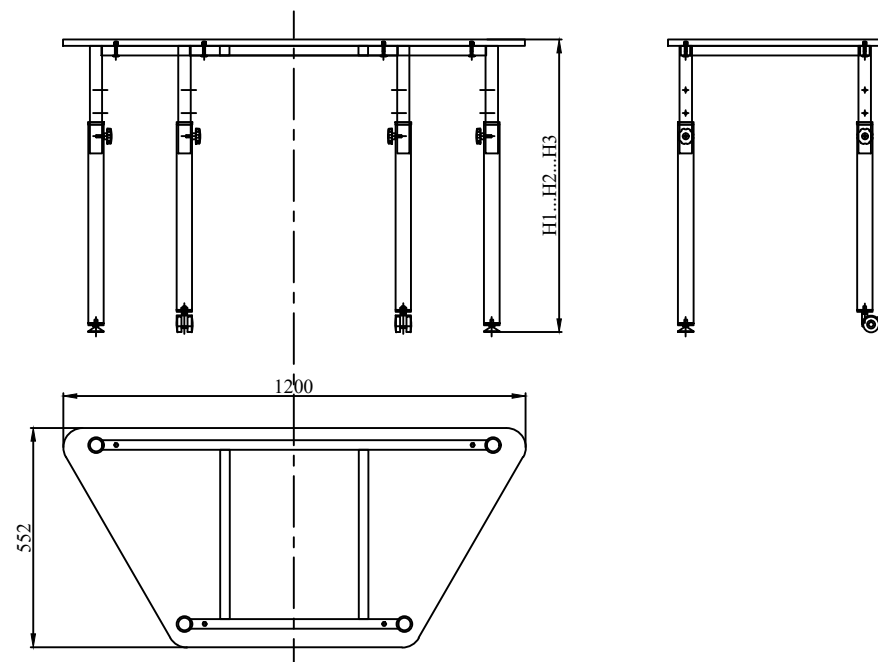
4. Гарантийные обязательства:

- 4.1. Предприятие-изготовитель гарантирует соответствие изделия требованиям ГОСТ 22046-2016 при условии соблюдения правил транспортировки, хранения и эксплуатации;
- 4.2. Гарантийный срок эксплуатации - 24 месяца со дня приобретения.

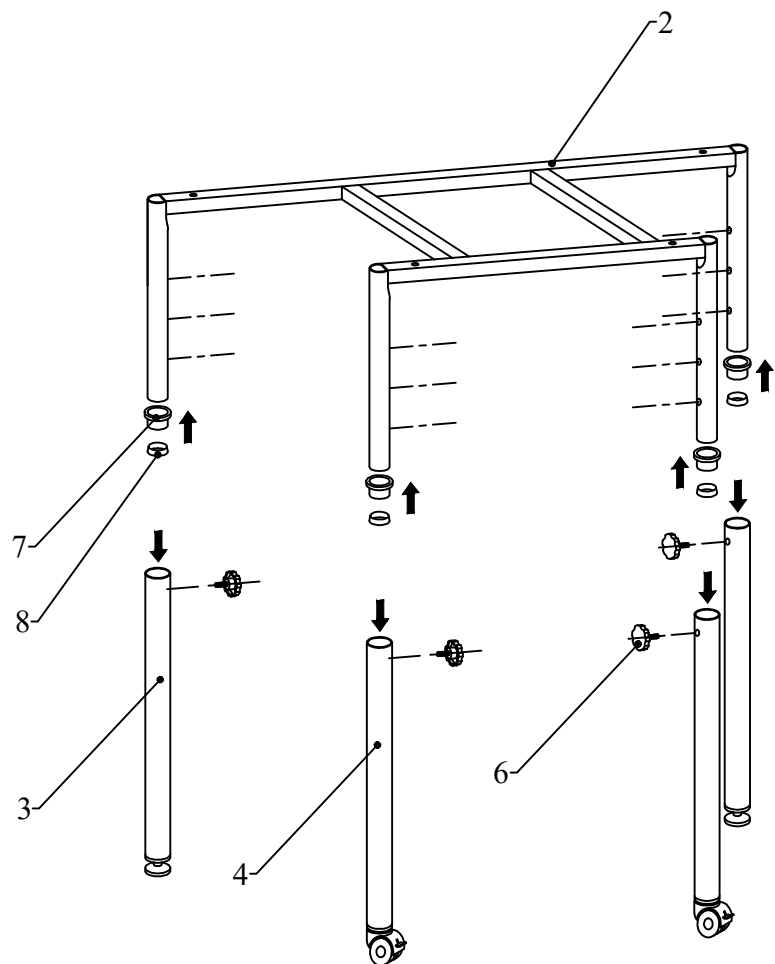
5. Порядок сборки:

- 5.1. Для сборки изделия потребуется шуруповёрт, ключ шестигранный 4 мм или бита шестигранная 4 мм;
- 5.2. Сборку производить ориентируясь строго по рисункам!
- 5.3. На стойки каркаса (2) надеть втулки (7) и кольца (8).
- 5.4. Установить ноги (3 и 4) на нужной высоте и зафиксировать положение винтами (6);
- 5.5. На получившуюся конструкцию установить столешницу (1) и закрепить её винтами (5).
- 5.6. Окончательно затянуть все соединения.

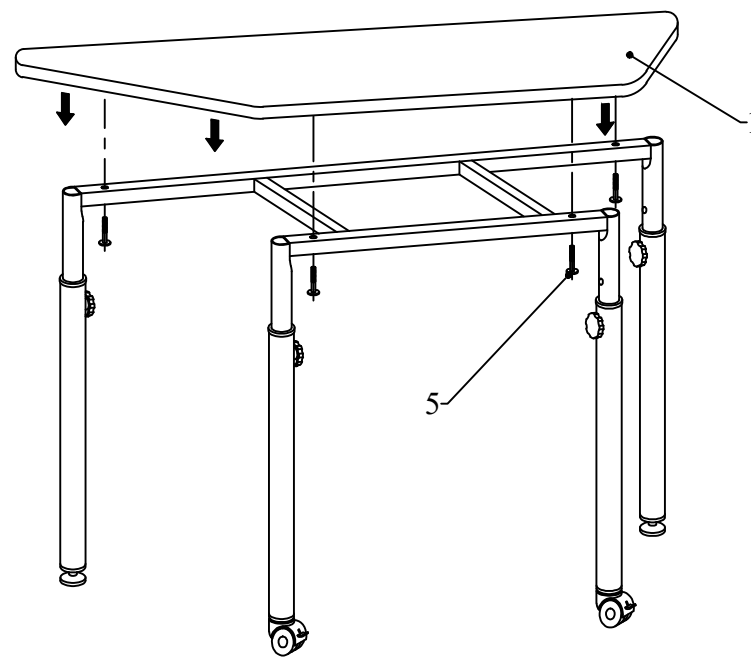
6. Виды и габаритные размеры:



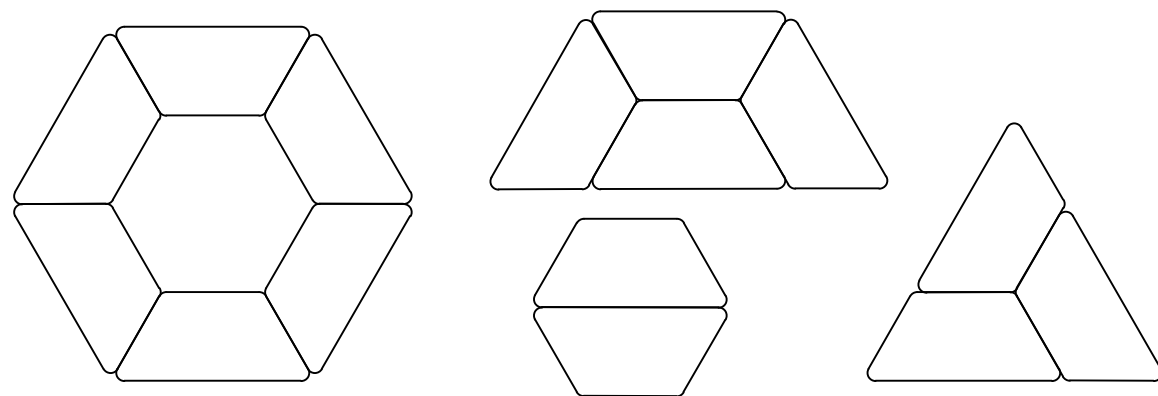
7. Детализировка и схема сборки:



Мы благодарны Вам
за использование нашей продукции
и надеемся на дальнейшее
плодотворное сотрудничество!



8. Варианты расстановки:



Изготовитель оставляет за собой право вносить в конструкцию изделия изменения,
не влияющие на его характеристики и не противоречащие требованиям ГОСТ!