

Стол одно- и двухместный на круглой трубе регулируемый по высоте "СИГМА"

1. Технические характеристики:

- 1.1. Столешница 1200x500 (двухместный), 700x500 (одноместный).
- 1.2. Регулировка по высоте для 3 - 5, 4 - 6 групп роста дискретно с шагом 60 мм.

2. Требования безопасности:

- 2.1. Все работы по сборке и установке стола должны проводиться квалифицированными специалистами.
- 2.2. Сборку производить в хорошо освещённых помещениях, исправными инструментами и принадлежностями при соблюдении всех норм техники безопасности.

3. Комплект поставки:

1. Столешница1 шт.
2. Каркас1 шт.
3. Винт М6x40 внутренний шестигранник.....4 шт.

4. Транспортировка и хранение:

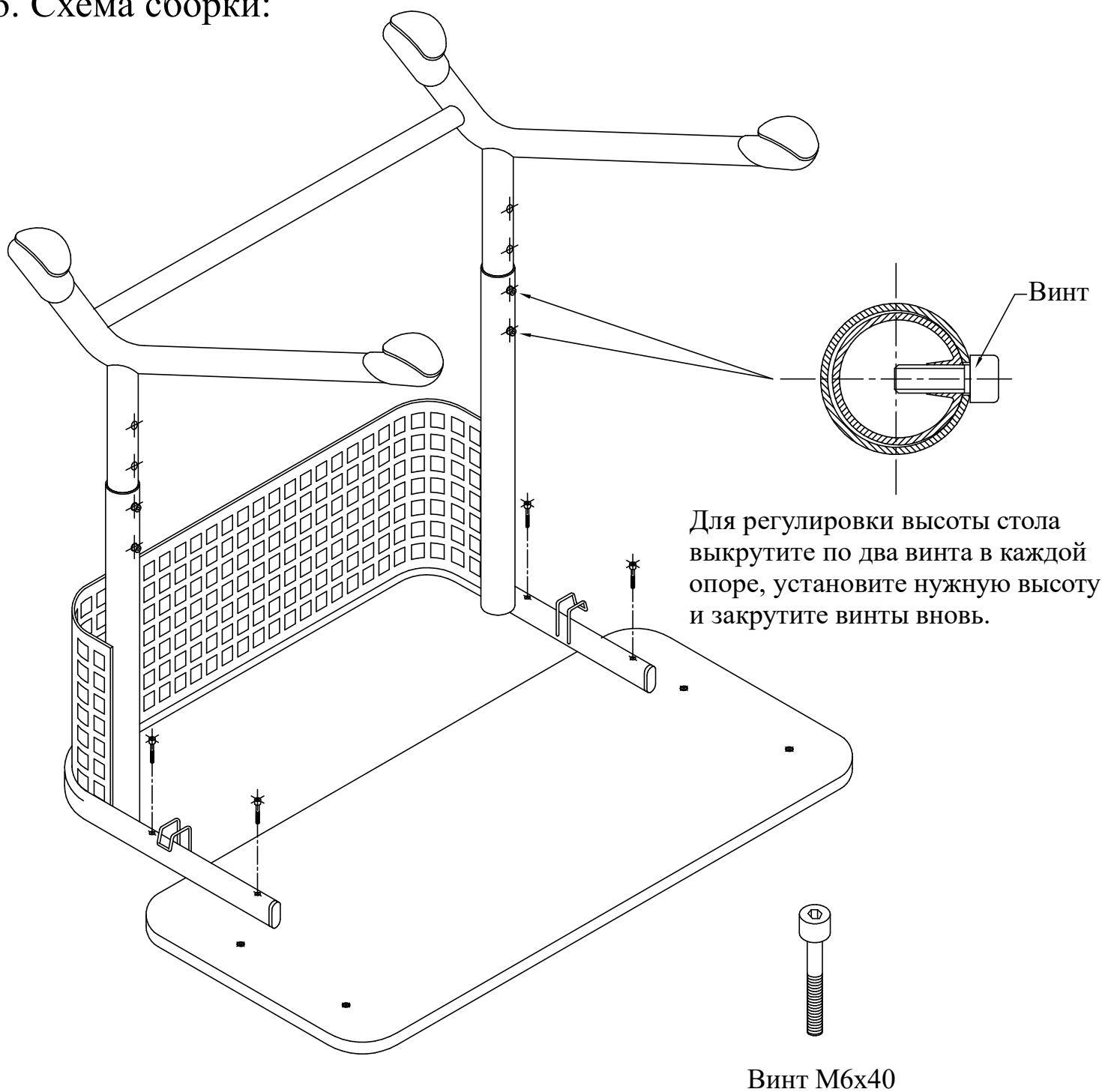
- 4.1. Изделия допускаются транспортировать в упаковке фирмы-изготовителя любым видом транспорта при условии надежной защиты от механических повреждений и атмосферных осадков.
- 4.2. Изделие должно храниться и эксплуатироваться в сухих помещениях.

5. Гарантии поставщика:

- 5.1. Фирма изготовитель гарантирует соответствие требованиям ГОСТ 22046-2016 и ГОСТ 16371-93 при условии соблюдения правил транспортировки, хранения и эксплуатации.
- 5.2. Гарантийный срок эксплуатации 24 месяца со дня приобретения. Срок службы - 7 лет.

ВНИМАНИЕ - предприятие-изготовитель оставляет за собой право вносить в изделие изменения, не ухудшающие его качество и не влияющие на его функциональные свойства.

6. Схема сборки:



7. Порядок сборки:

(все операции и установку деталей выполнять строго по схеме)

- 7.1. Столешницу (1) расположить на ровной горизонтальной поверхности, на удобной для работы высоте.
- 7.2. Каркас стола (2) расположить на столешнице (1).
- 7.3. Винтами (3) закрепить каркас (2) на столешнице (1).
- 7.4. Перевести стол в рабочее положение.
- 7.5. Для изменения высоты стола необходимо в каждой опоре каркаса стола выкрутить по два винта, переставить опору на нужную высоту и вновь закрутить винтовые пары (смотри рисунок).